



Technologie pásového zpracování půdy

Strip Till

Nový výrobek společnosti P&L

ECO TILLER

MZe NAZV QJ 1510179

„Komplexní půdoochranné technologie zakládání *Zea mays* L. v rámci reintenzifikace výroby

Odpovědný řešitel: VÚMOP v.v.i. Ing. David Kincl

Řešitelský tým: VÚMOP v.v.i. Ing. Jan Srbek a tým

VÚRV, v.v.i.: Ing. Pavel Nerušil Ph.D. Ing. Ladislav Menšík Ph.D.

P&L, spol. s.r.o.: Ing. Antonín Šedek, Tomáš Horký, Petr Daněk

ZD Krásná Hora na d Vltavou, a.s.: Ing. Marcel Herout Ph.D.

Hanácká zemědělská společnost Jevíčko, a.s.: Ing. Miroslav Jurka

Pásové zpracování půdy - charakteristika :

- **je to kombinace omezení prosychání půdy a výhody prohřívání půdy –tedy přednosti klasického zpracování půdy v systému půdoochranných technologií s cílem vytvořit pro osivo optimální podmínky pro vývoj.**
- **půda je zpracována v pásech, kde dochází k provzdušnění prohřátí a tím k podpoře organického života v půdě.**

a) Samostatný stroj na zpracování půdy

Eco Tiller

b) Alternativy: s aplikací minerálního hnojiva

Ferti Tiller

s aplikací digestátu, kejdy

Muck Tiller

se secím strojem

Seed Tiller

ECO TILLER

- ECO....nomický přínos**
- nižší spotřeba PHM
 - nižší potřeba tahové síly v porovnání s celoplošným zpracováním půdy na stejnou hloubku.
 - zhruba o 100 Hp nižší výkon traktoru
6m záběr, hloubka 28 cm = 260 Hp
- ECO....logický přínos**
- redukce vodní eroze
 - šetření půdní vláhou
 - nižší emise CO₂
 - vysoká retenční schopnost pozemku
- FERTI....Tiller**
- aplikace kapalně, pevné formy minerálních hnojiv
- SEED....Tiller**
- setí řepky, meziplodiny, do řádků, nebo pásů
- MUCK...Tiller**
- aplikace digestátu, kejdy za traktorovou, nebo samochodnou cisternou

Dvě ocenění na výstavě Techagro 2018

Grand Prix
v kategorii zpracování půdy



Cenu v soutěži
technologie s ekologickým přínosem



Eco Tiller 600 / 450



Ferti Tiller 600 / 450



Slovensko 2018





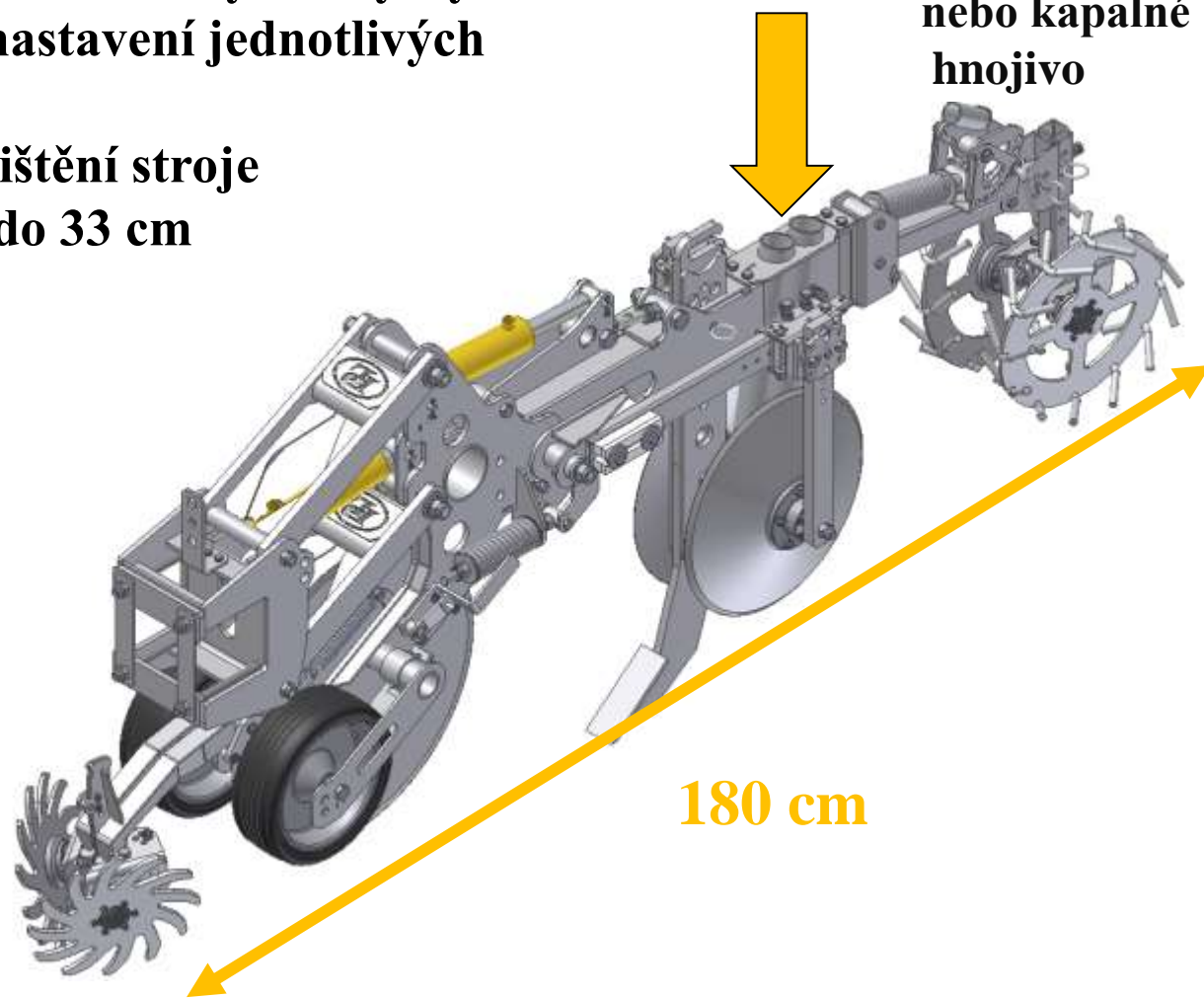
Muck Tiller 600 / 450
jaro 2019



Standardní pracovní jednotka

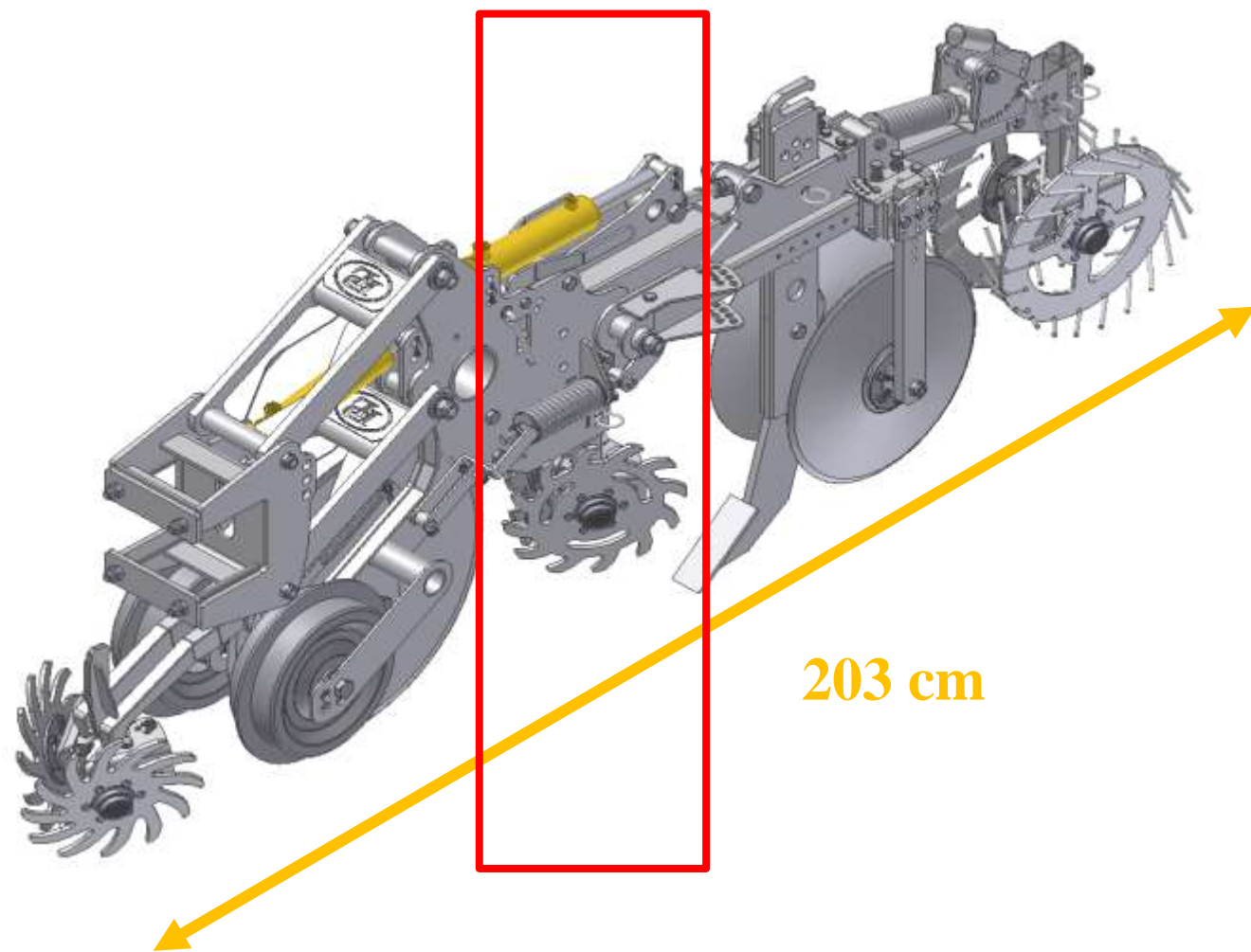
- a) Vysoká průchodnost rostlinnými zbytky
- b) Snadný přístup k nastavení jednotlivých částí stroje
- c) Snadná údržba a čištění stroje
- d) Pracovní hloubka do 33 cm

aplikace: digestát, kejda
minerální suché
nebo kapalné
hnojivo

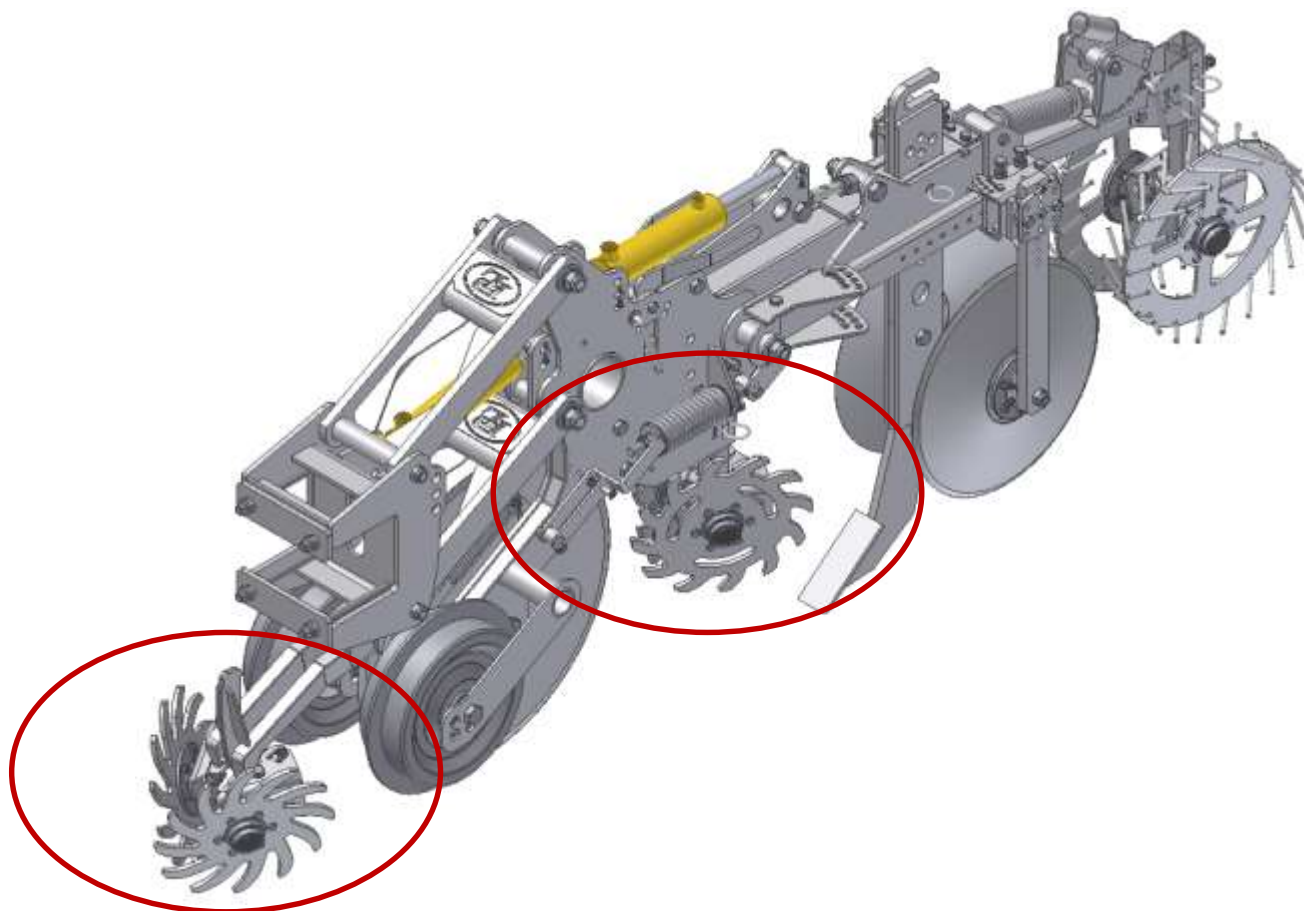


180 cm

Prodloužená pracovní jednotka

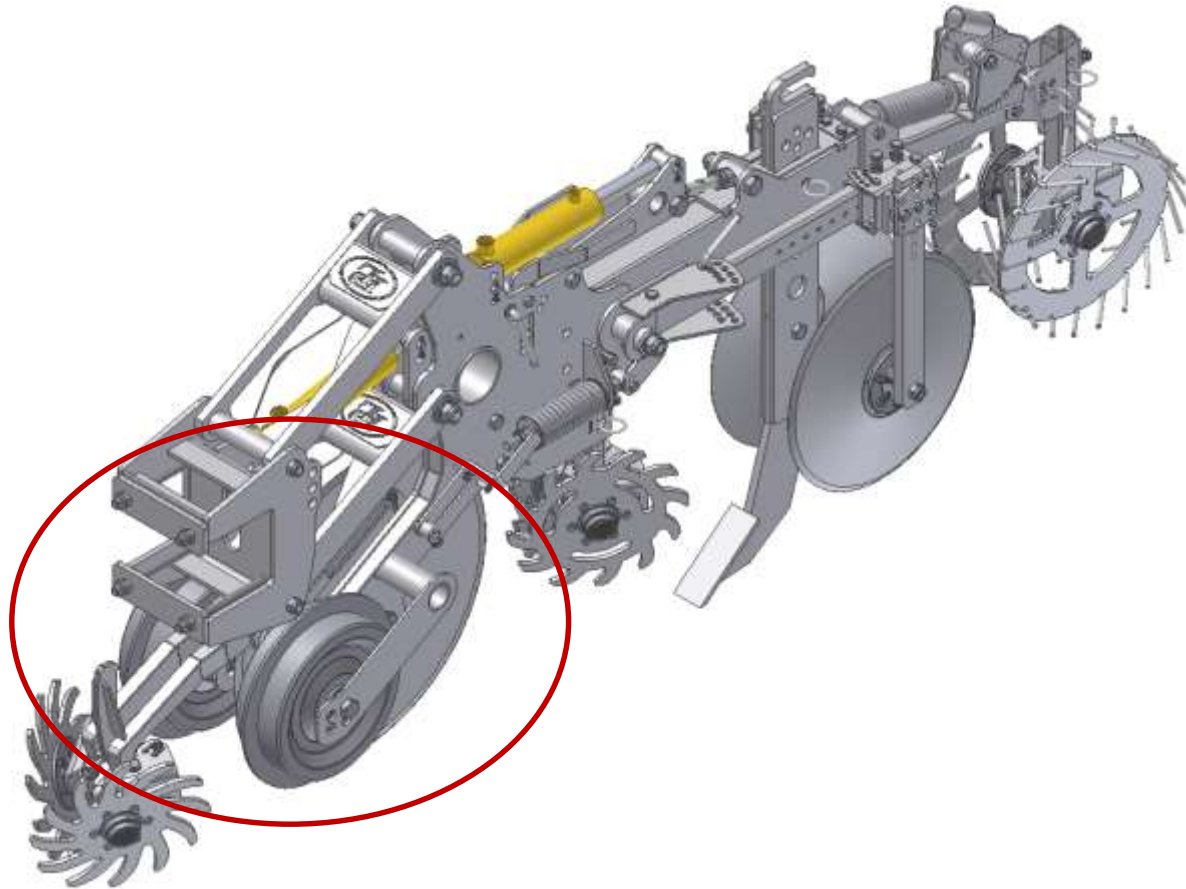


Dvojité čištění od rostlinných zbytků



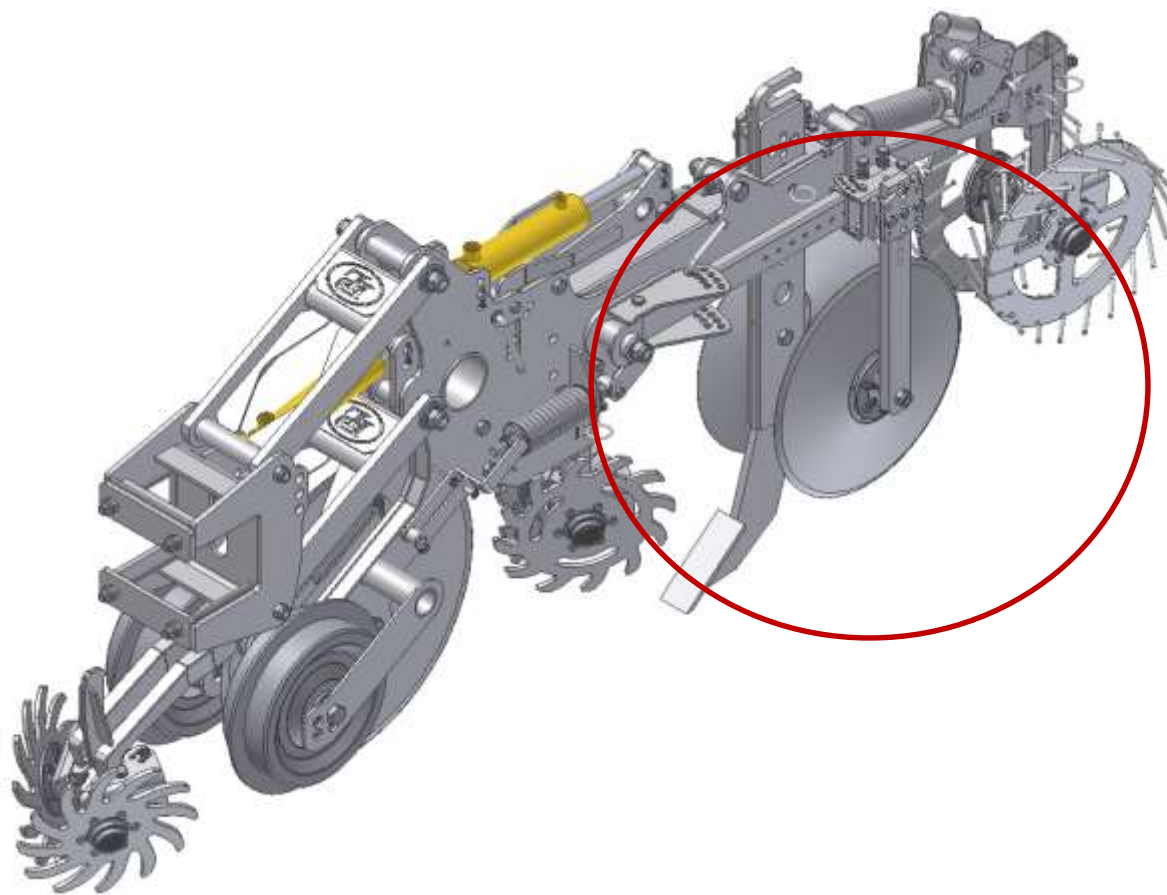
Precizní řezání půdy

– snadné oddělení půdy v případě TTP

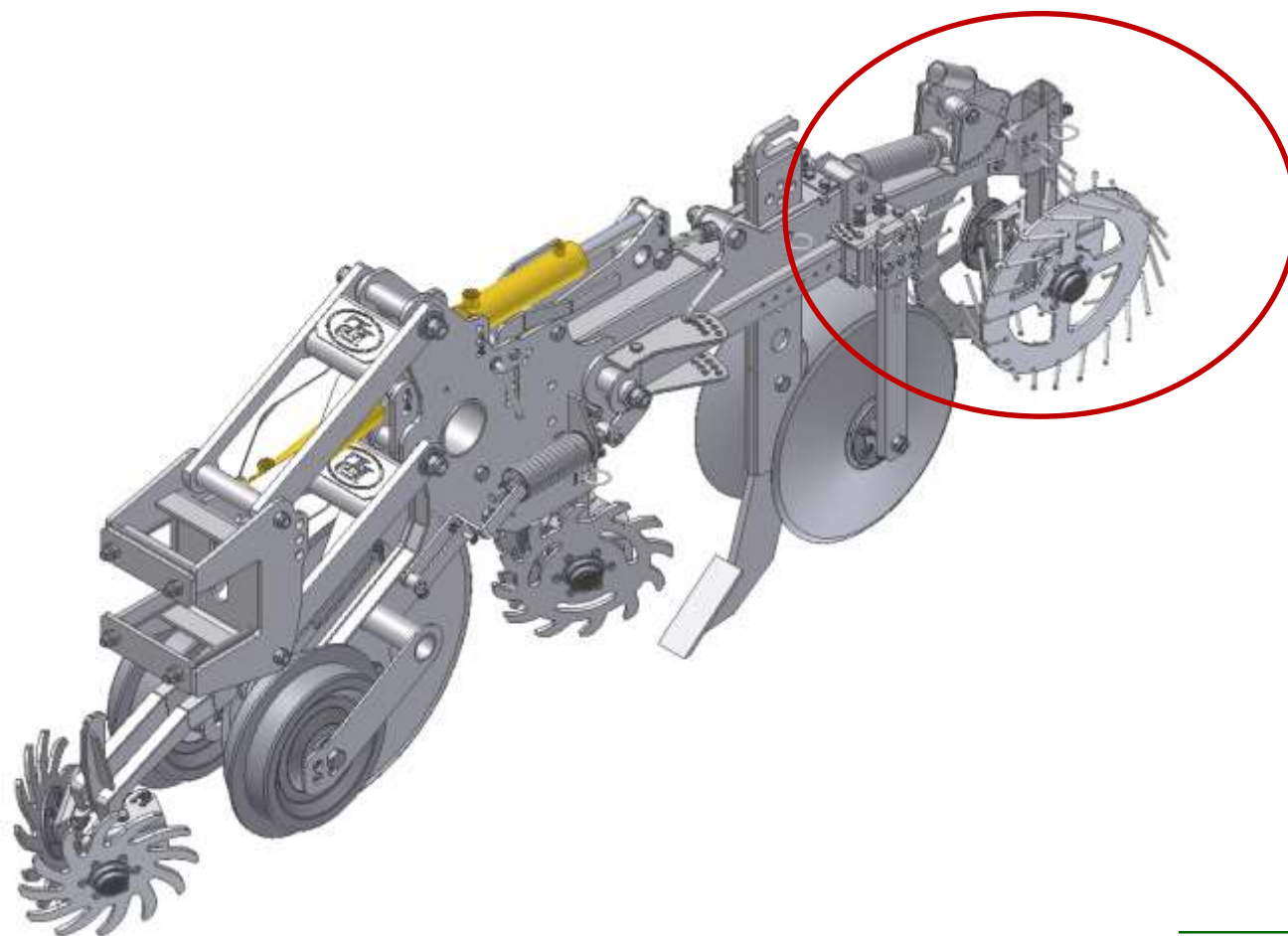


Slupice s dlátem a tvarovací disky

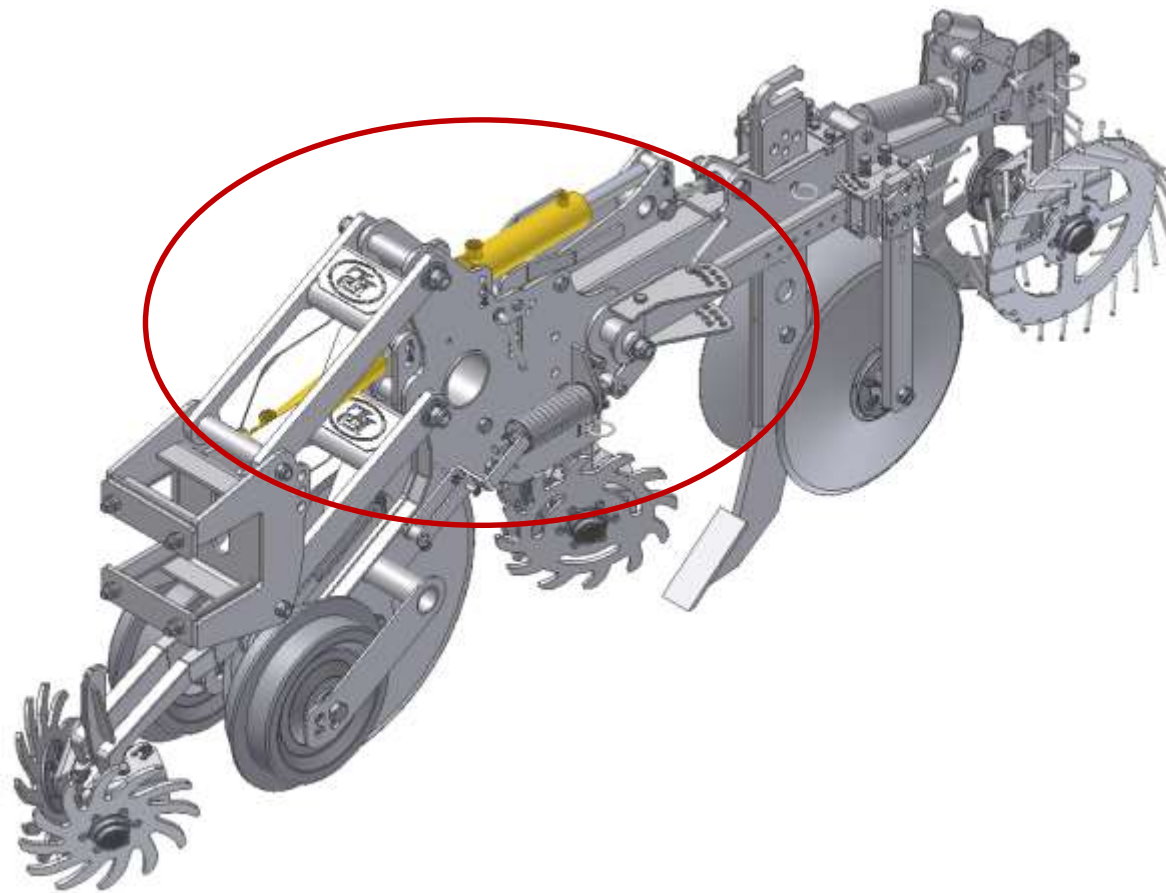
– předpoklad dobře zpracovaného půdního profilu



Drobící kola, popřípadě hvězdicová kola, drobící válec, prstencový válec.....vše dle představ zákazníků a konkrétních půdně klimatických podmínkách



Masivní paralelogram s dvojčinnou pístnicí - transport



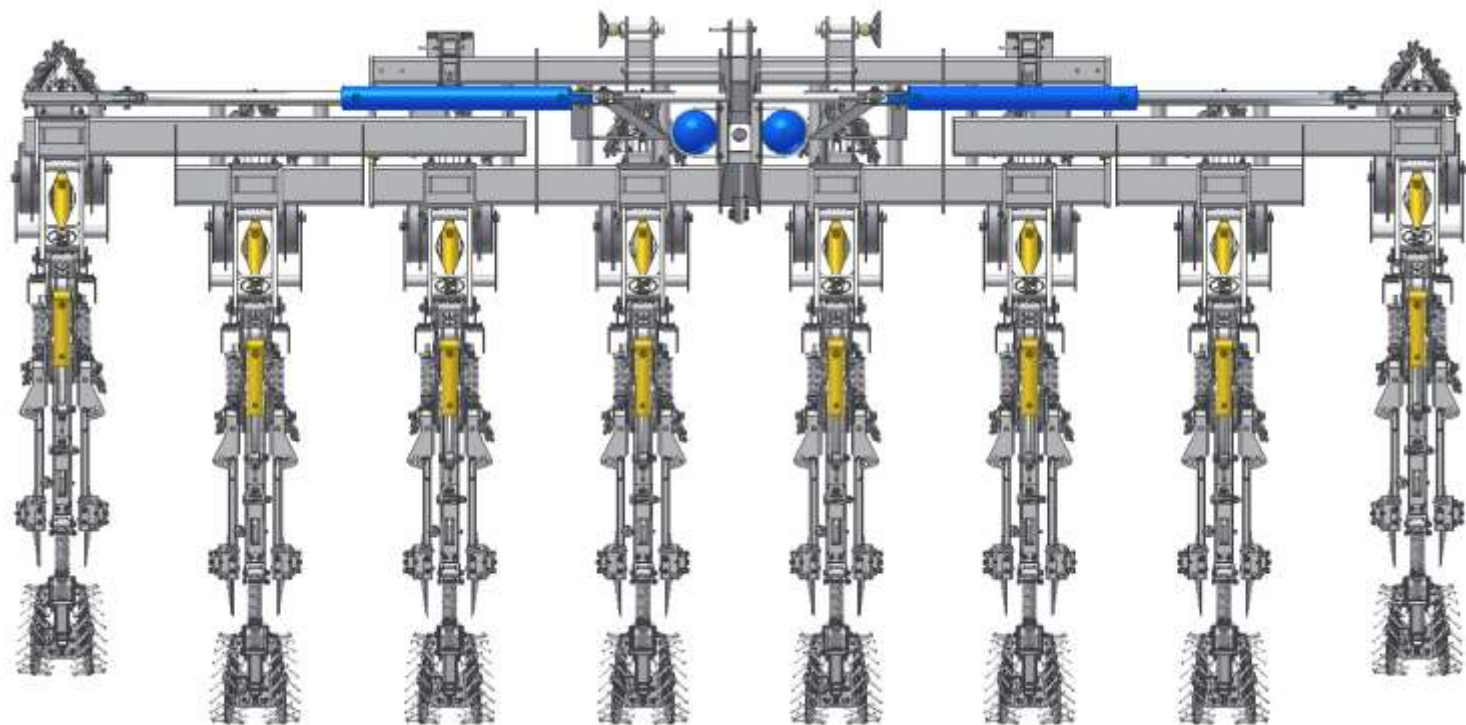
Konstrukce je masivní, avšak pro transport je stroj velmi kompaktní



Změna polohy pracovní jednotky z pozice transportní do pozice pracovní



Masivní rám je tvořen příhradovou konstrukcí
Rozteč pracovních jednotek je stavitelná
v rozsahu 0,75 m – 0,45 m



Špatné nastavení stroje

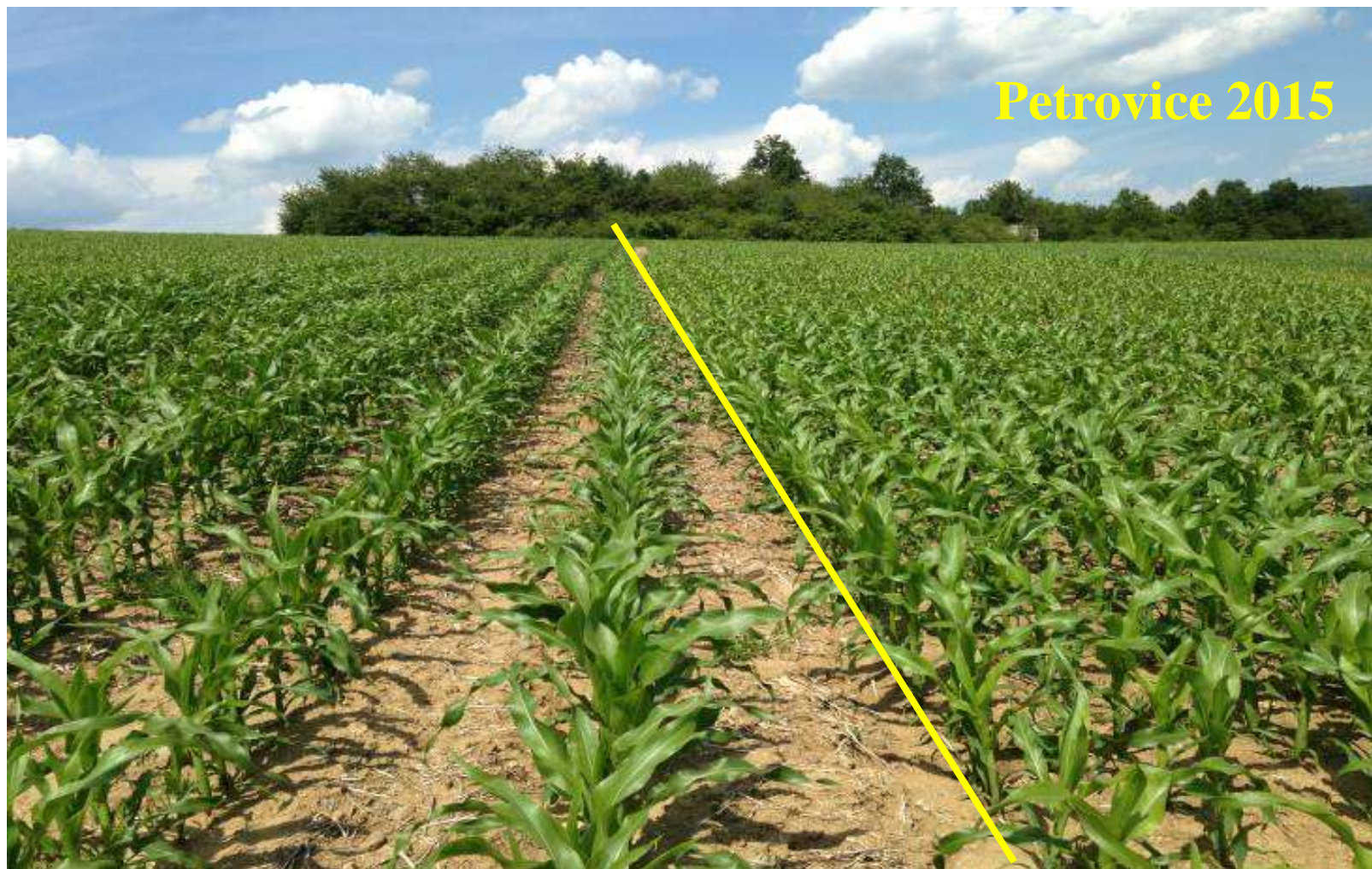


Půdní profil „V“ – hloubka cca 25 cm (nutno vytvořit mělký hrůbek pro podzim, nebo rovinu před setím)





Úzkořádkové založení porostu kukuřice na MEO



Přednosti

- srovnatelný protierozní efekt s technologií Strip Till
- vyšší výnos hmoty siláže, nebo zrna
- technologie využitelná pro přesné setí řepky, sóji atd.

Pokusy VURV Jevíčko 2017



Sója – pokus Žabčice, Mendelu rozteč 0,37m



Přesné setí řepky 2018, rozteč 0,37m



Děkuji Vám za pozornost

A. Šedek P&L spol. s r.o.